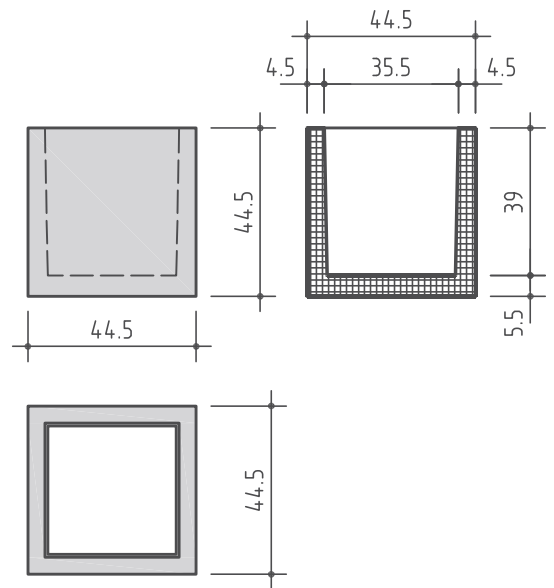
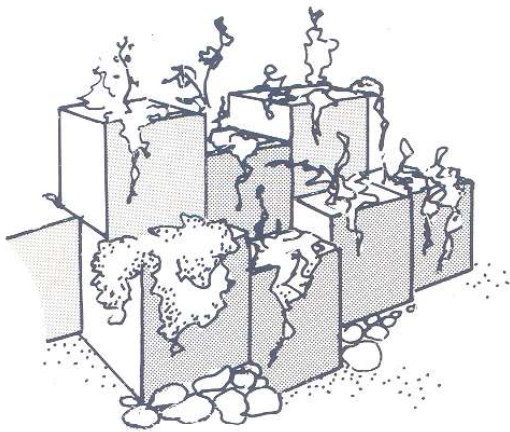


Ausführung: Norm 210

Sichtflächen in diversen
Strukturen und Farben:
Schalungsglatt, Waschbeton,
sandgestrahlt, gestockt

Gewicht 100 kg

Gestaltungsmöglichkeit

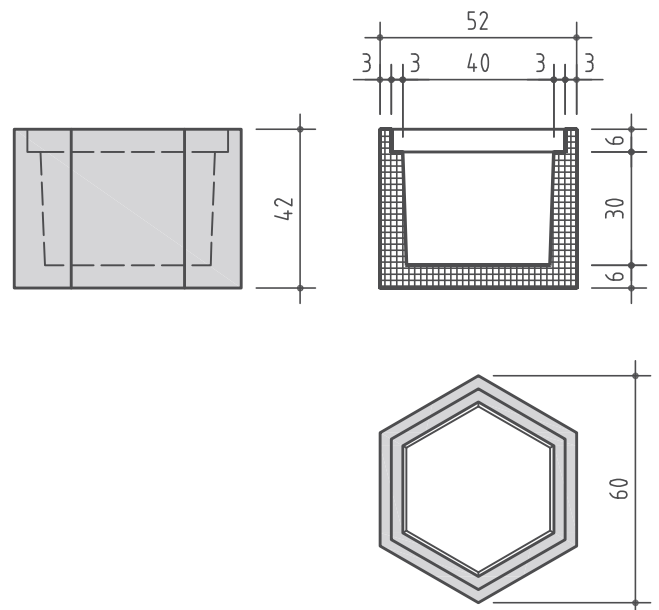
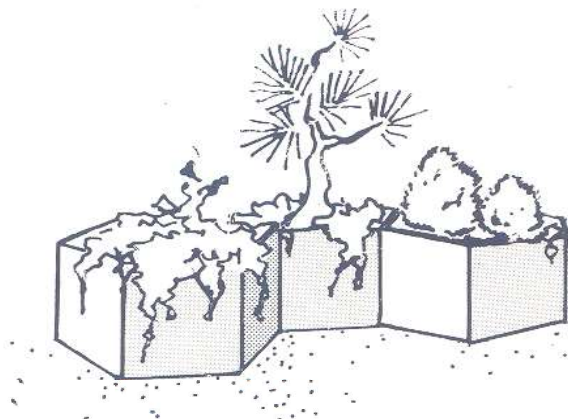


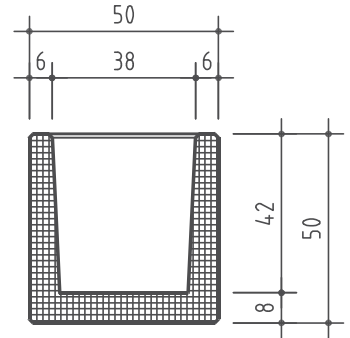
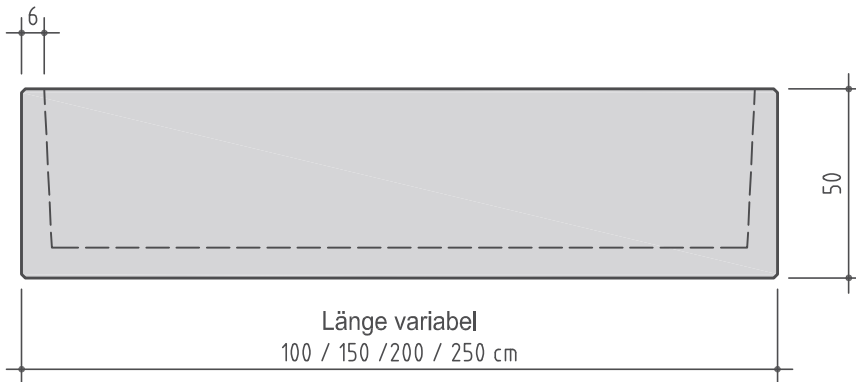
Ausführung: Norm 211

Sichtflächen in diversen
Strukturen und Farben:
Schalungsglatt, Waschbeton,
sandgestrahlt, gestockt

Gewicht 130 kg

Gestaltungsmöglichkeit





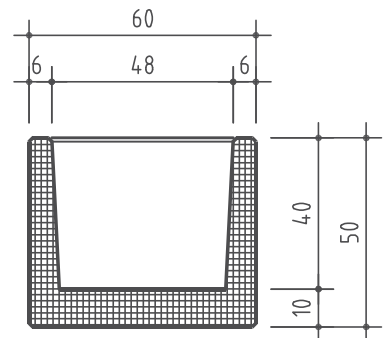
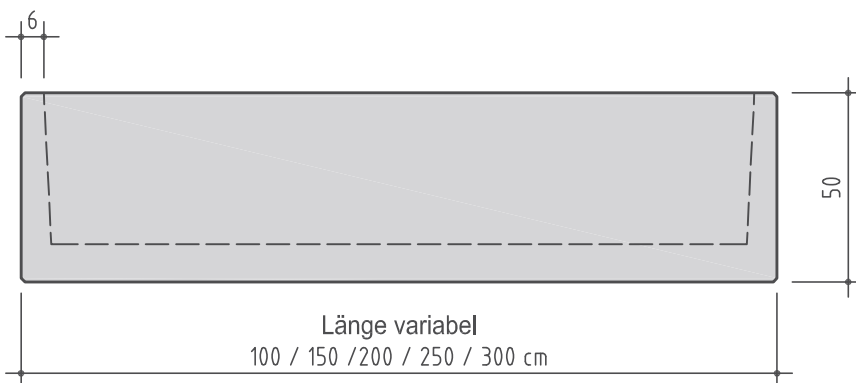
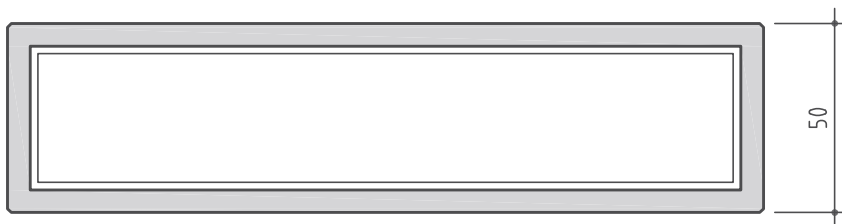
Norm 212

Ausführung:

Sichtflächen in diversen Strukturen und Farben:
Schalungsglatt, Waschbeton, sandgestrahlt, gestockt

Speierrohr nach Angabe
Auf Wunsch mit Ablauf- oder Standrohr

Gewicht 250 kg / lfm



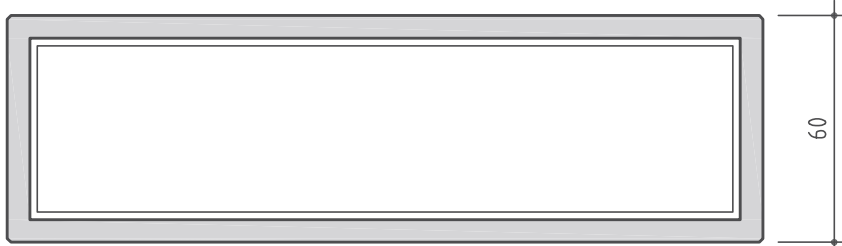
Norm 215

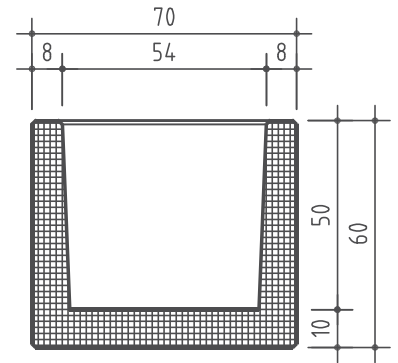
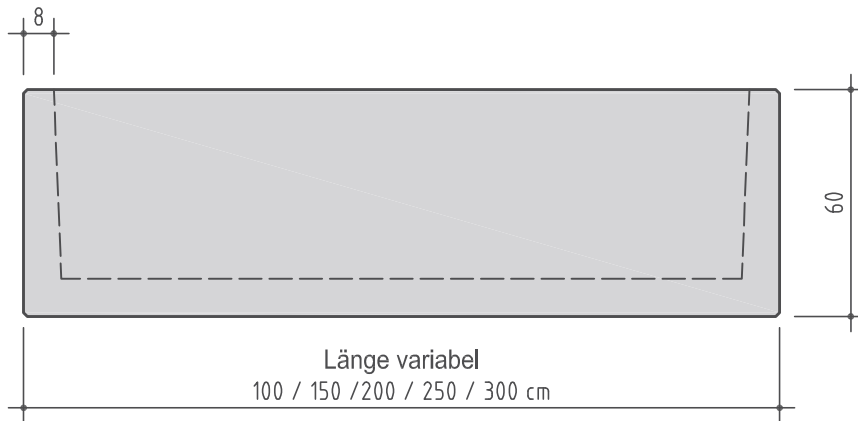
Ausführung:

Sichtflächen in diversen Strukturen und Farben:
Schalungsglatt, Waschbeton, sandgestrahlt, gestockt

Speierrohr nach Angabe
Auf Wunsch mit Ablauf- oder Standrohr

Gewicht 300 kg / lfm





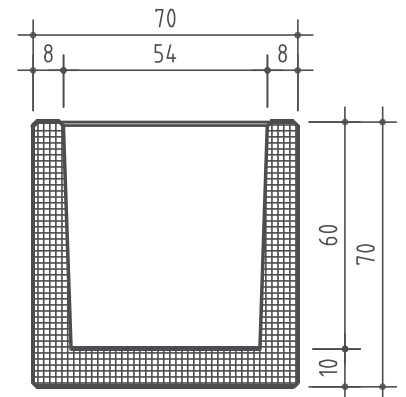
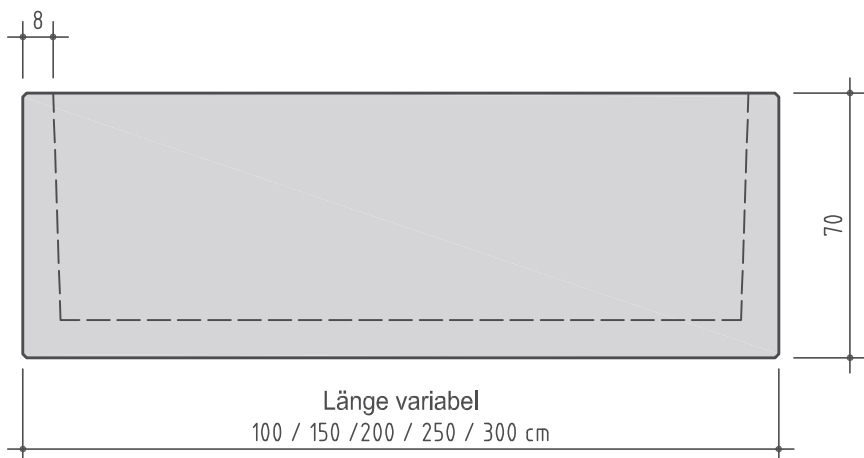
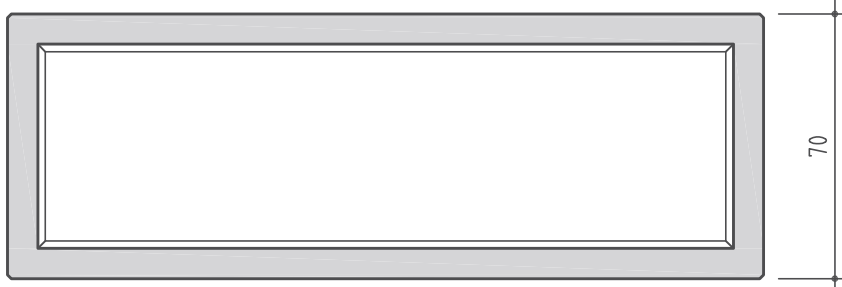
Norm 216

Ausführung:

Sichtflächen in diversen Strukturen und Farben:
Schalungsglatt, Waschbeton, sandgestrahlt, gestockt

Speierrohr nach Angabe
Auf Wunsch mit Ablauf- oder Standrohr

Gewicht 435 kg / lfm



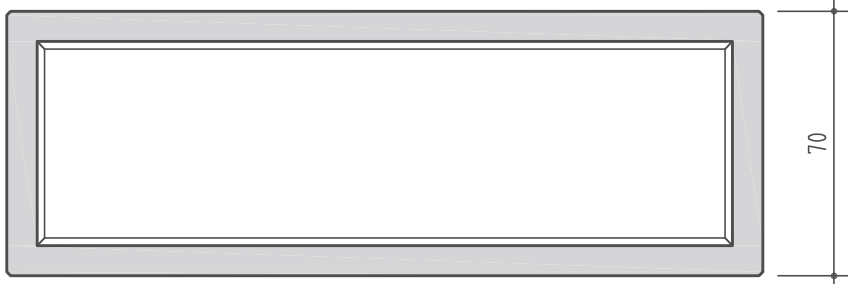
Norm 217

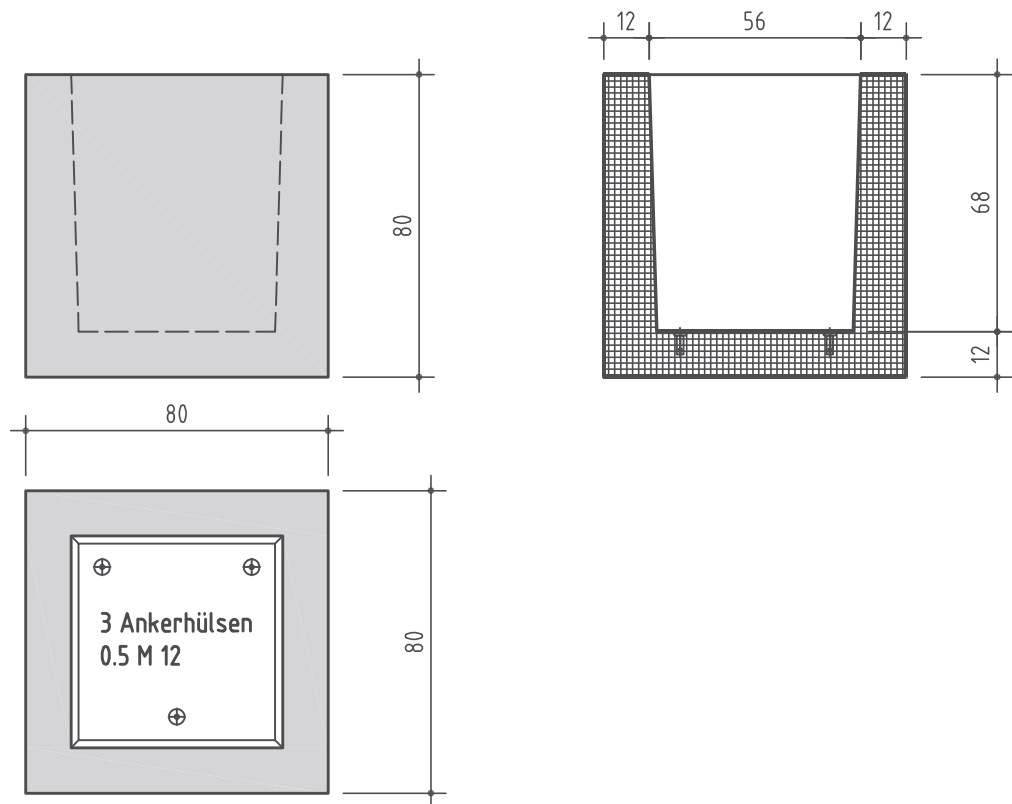
Ausführung:

Sichtflächen in diversen Strukturen und Farben:
Schalungsglatt, Waschbeton, sandgestrahlt, gestockt

Speierrohr nach Angabe
Auf Wunsch mit Ablauf- oder Standrohr

Gewicht 480 kg / lfm1





Ausführung: **EXPO 2011**

Sichtflächen in diversen Farben:
sandgestrahlt,

Gewicht 870 kg

Gestaltungsmöglichkeit

