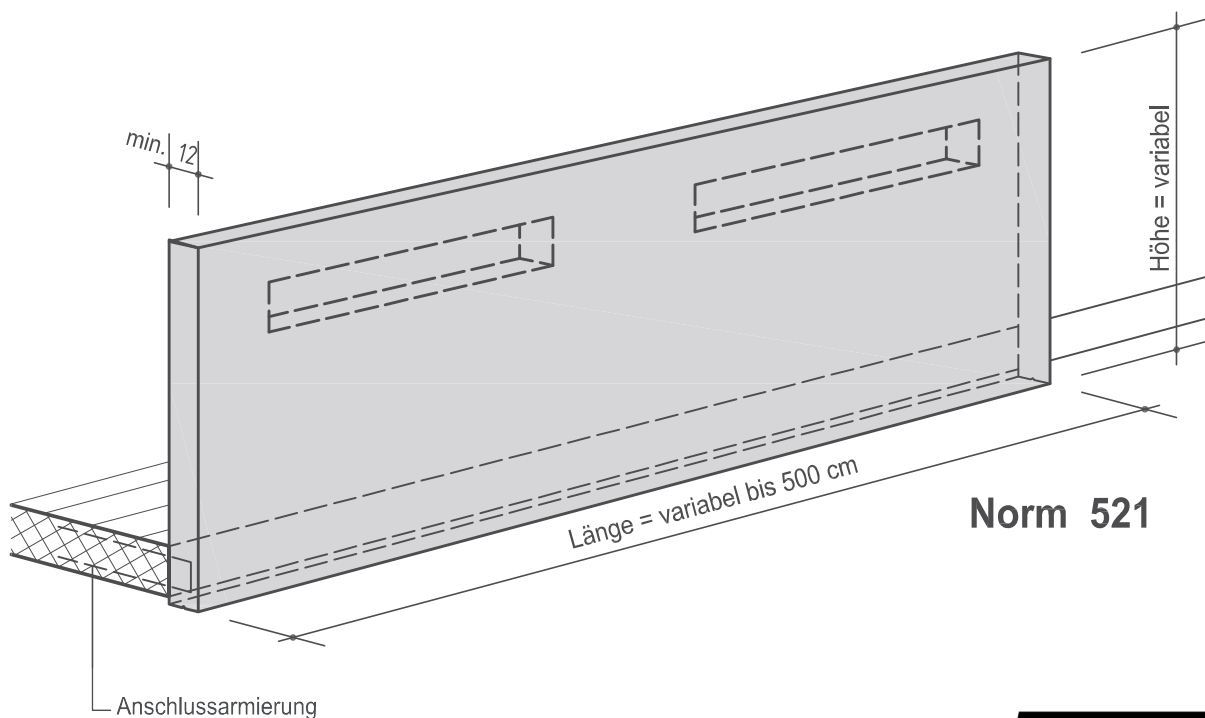
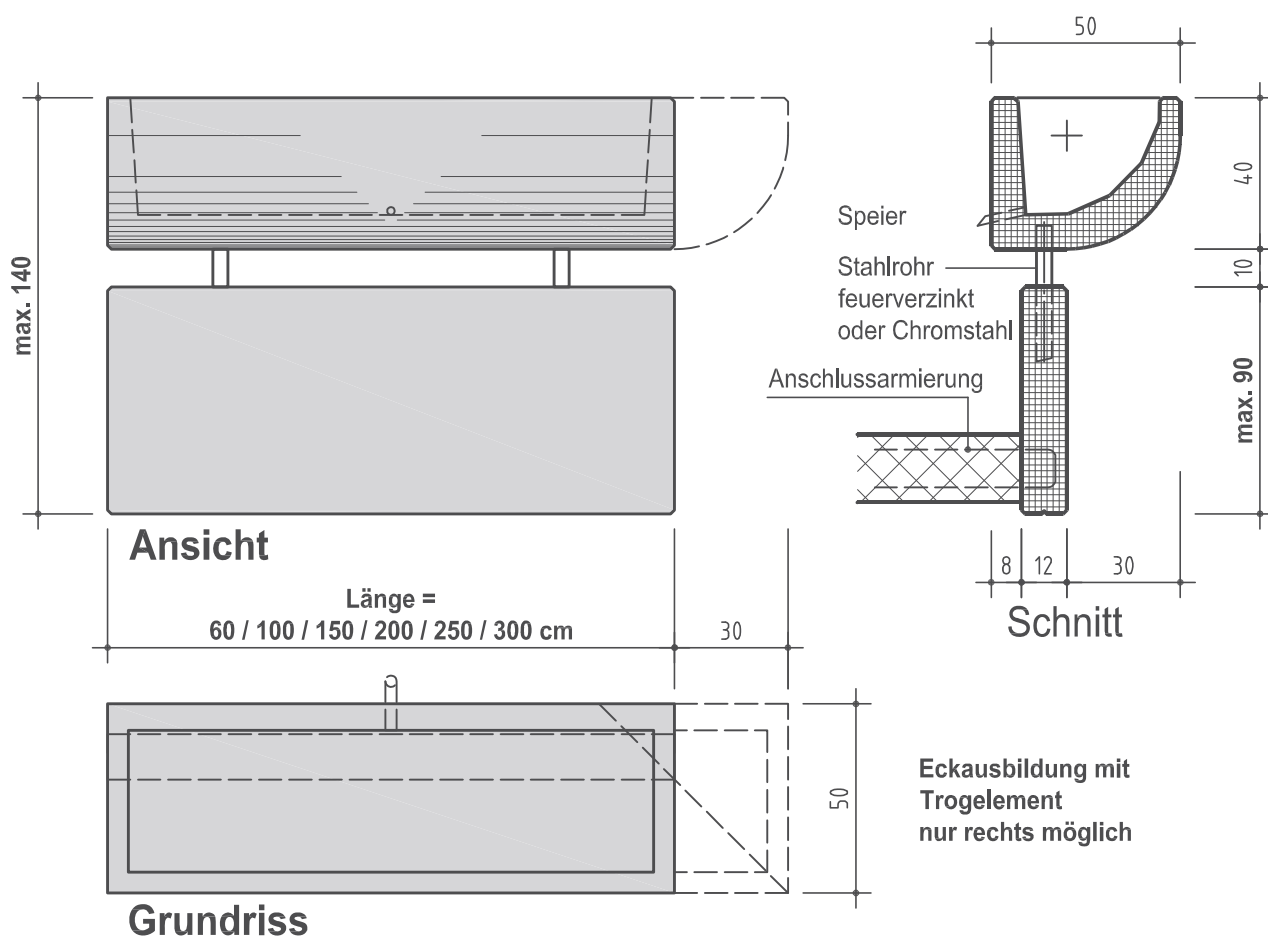


Ausführung:

- Sichtflächen in diversen Strukturen und Farben:
 - Schalungsglatt, Waschbeton, sandgestrahlt, gestockt



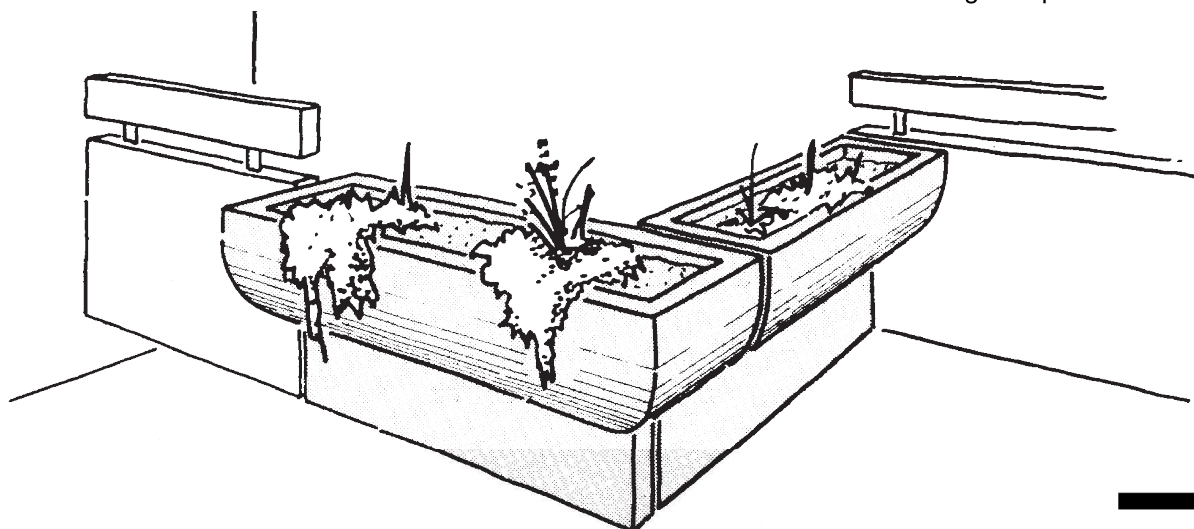


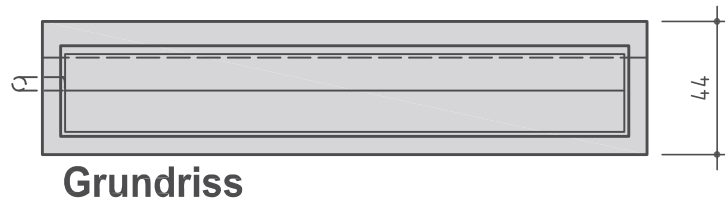
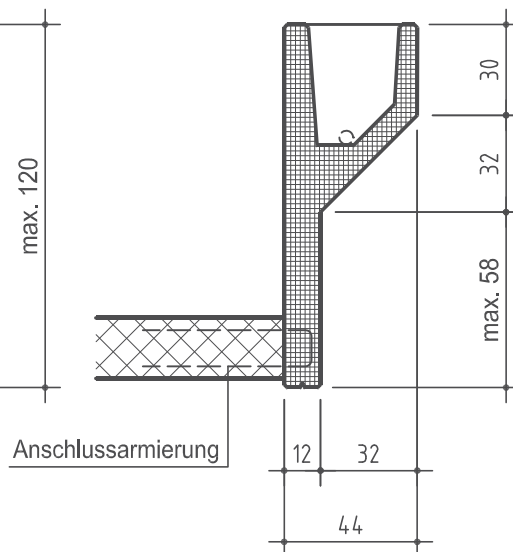
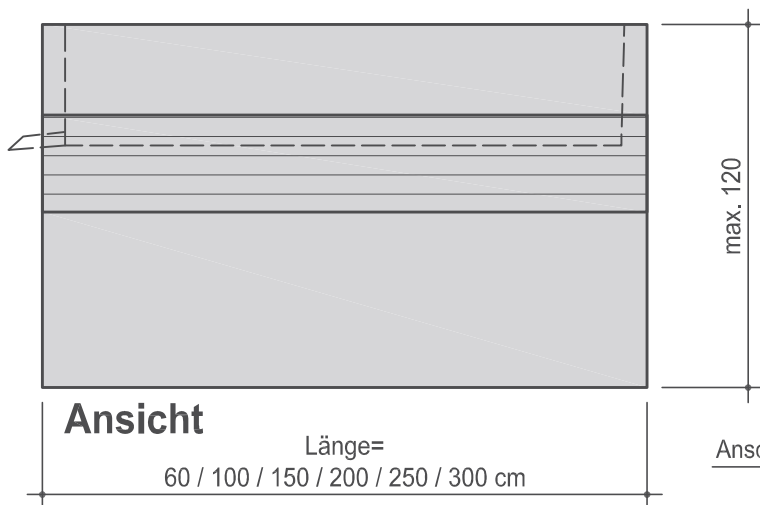
Ausführung: Norm 530

Sichtflächen in diversen Strukturen und Farben:

- Waschbeton, sandgestrahlt, gestockt
- schalungsglatt nicht möglich

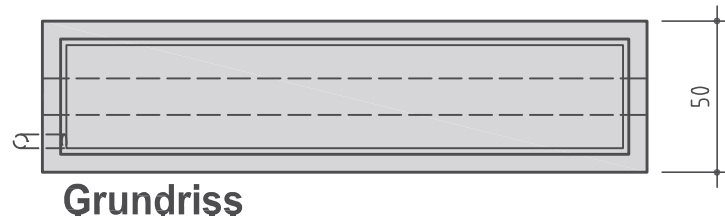
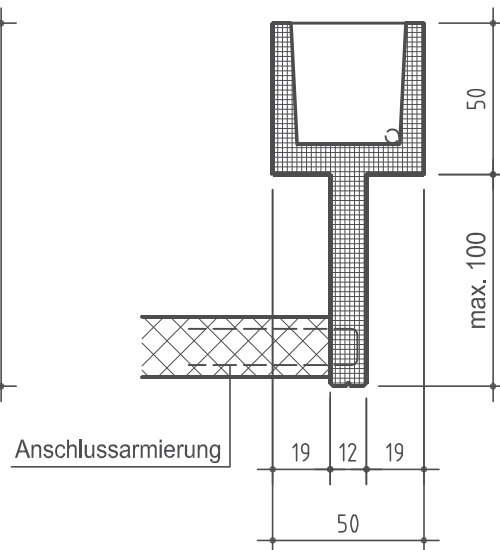
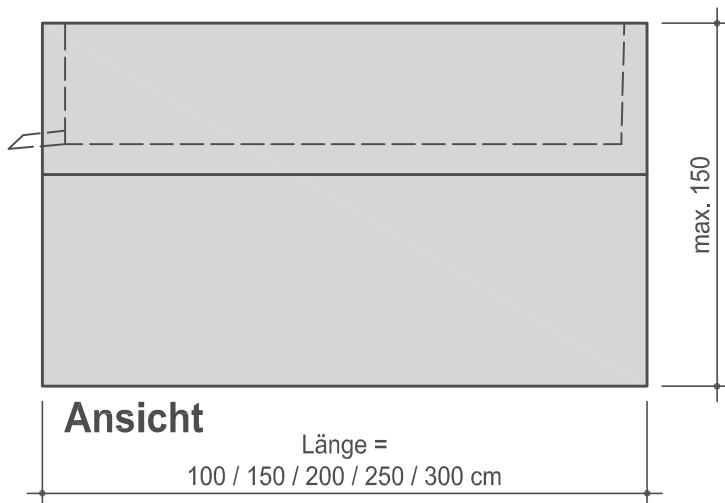
Anwendungsbeispiele





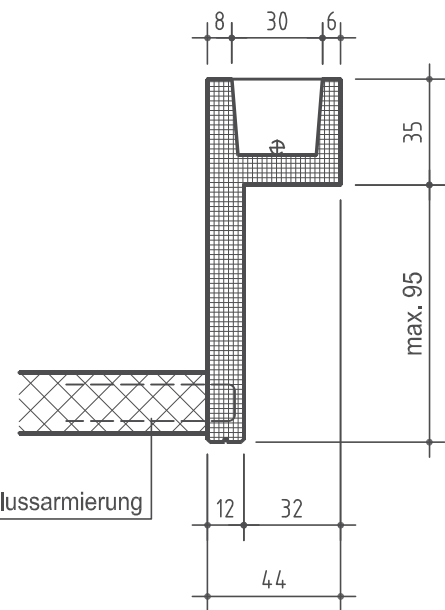
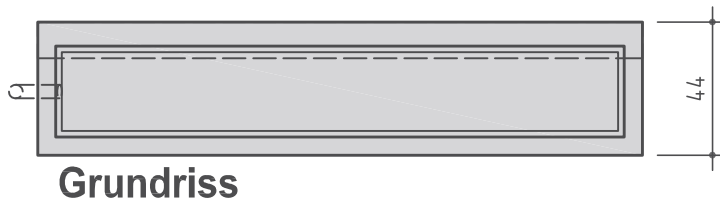
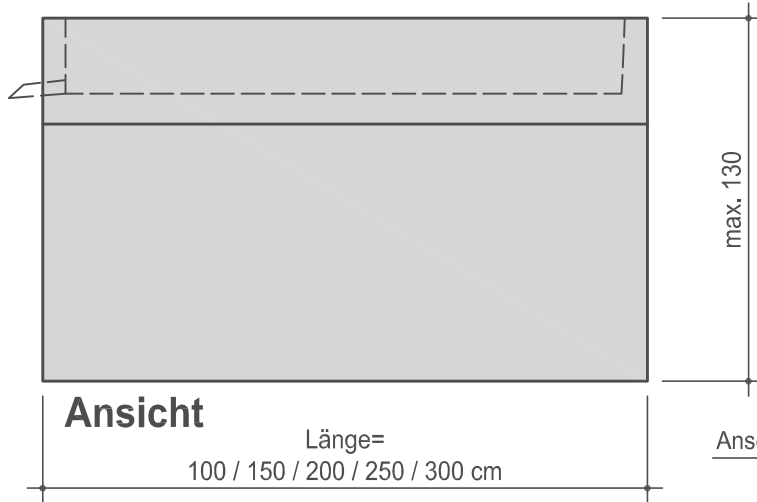
Ausführung: Norm 531

Sichtflächen in diversen Strukturen und Farben:
 - Schalungsglatt, Waschbeton, sandgestrahlt, gestockt



Ausführung: Norm 532

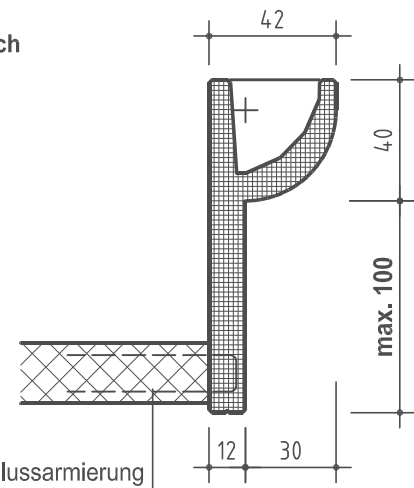
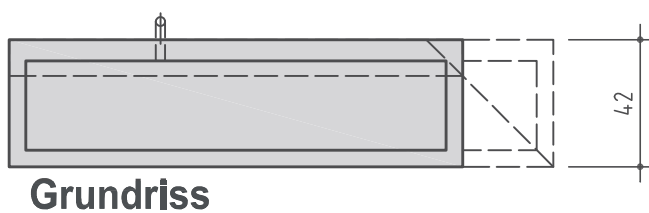
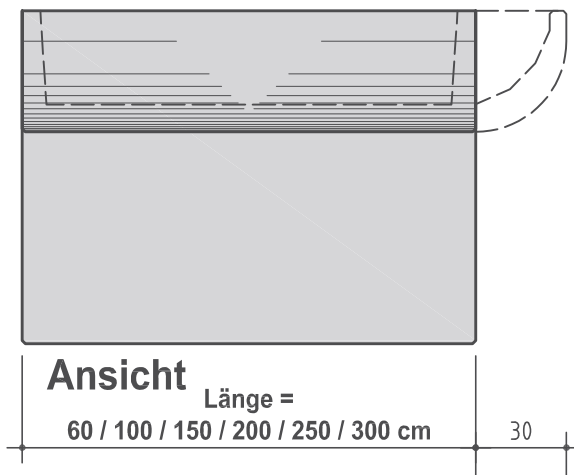
Sichtflächen in diversen Strukturen und Farben:
 - Schalungsglatt, Waschbeton, sandgestrahlt, gestockt



Ausführung: Norm 533

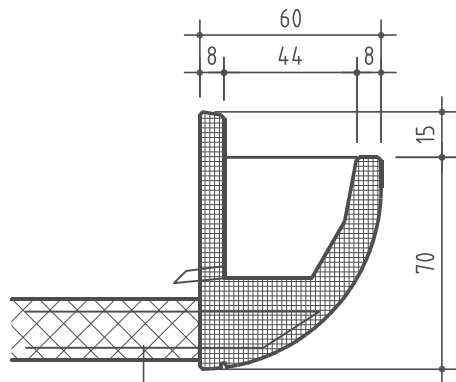
Sichtflächen in diversen Strukturen und Farben:
- Schalungsglatt, Waschbeton, sandgestrahlt, gestockt

Eckausbildung mit Trogelement nur rechts möglich



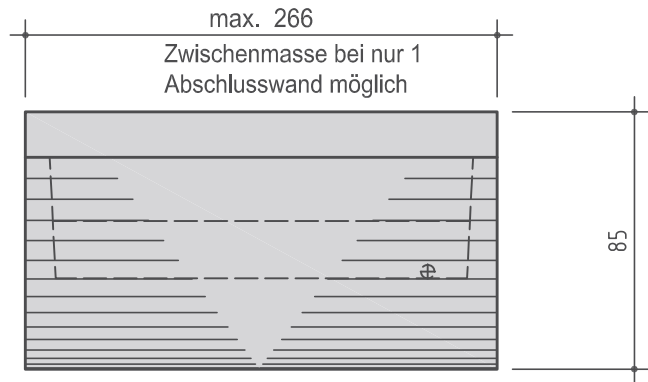
Ausführung: Norm 534

Sichtflächen in diversen Strukturen und Farben:
- Waschbeton, sandgestrahlt, gestockt
- schalungsglatt nicht möglich



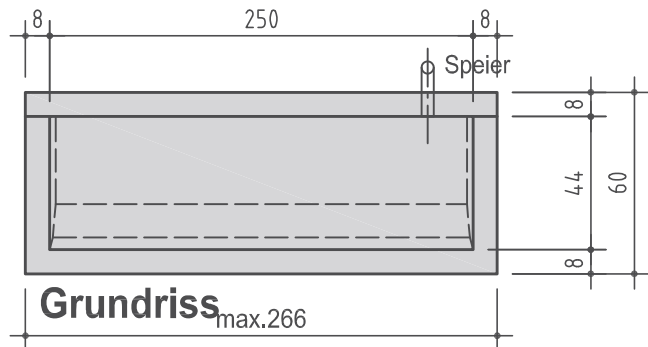
Schnitt

Anschlussarmierung



Ansicht

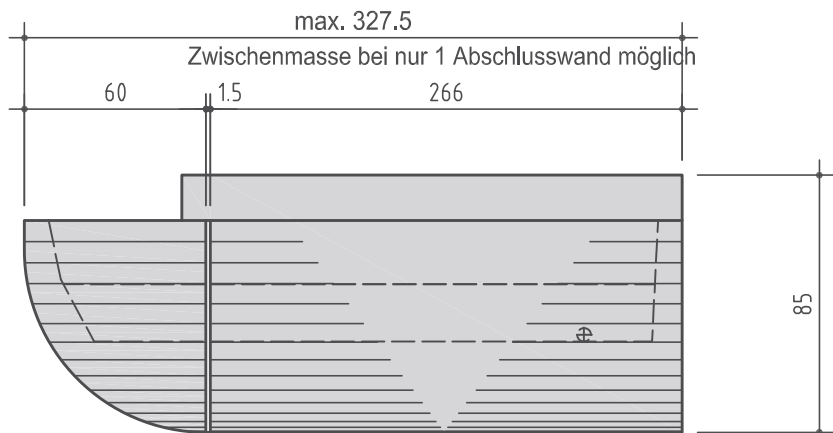
Grundelement



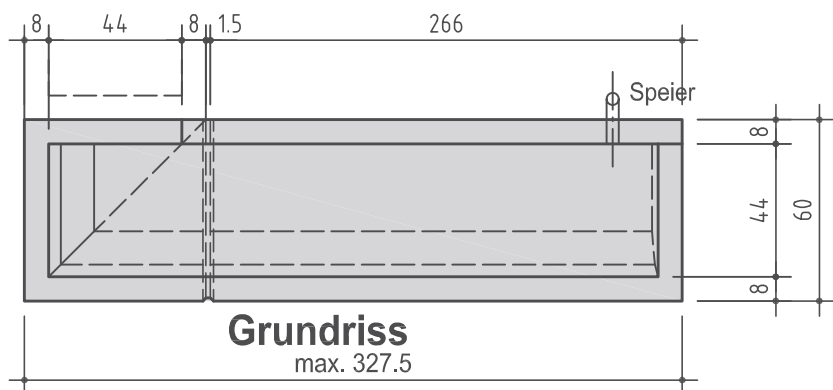
Grundriss max.266

Eckelement

nur links möglich



Ansicht



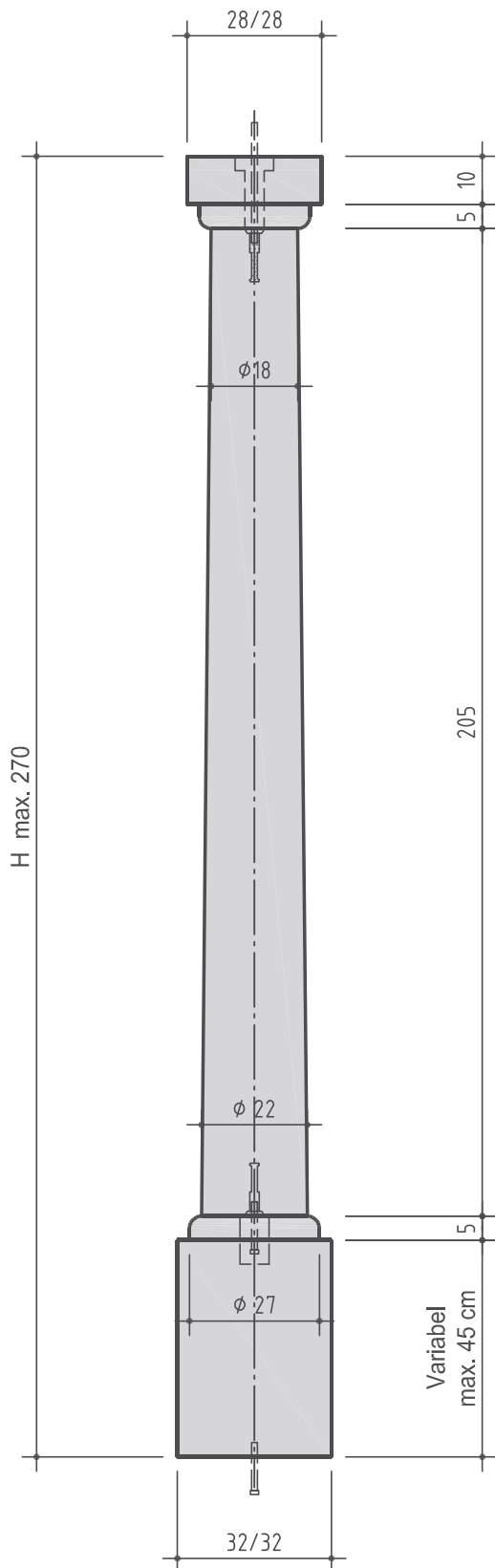
Grundriss max. 327.5

Ausführung:

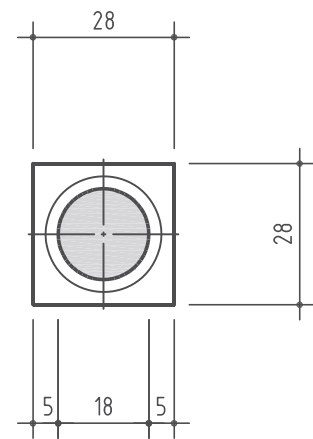
Sichtflächen in diversen Strukturen und Farben:

- Waschbeton, sandgestraht, gestockt
- schalungsglatt nicht möglich!

max. 120 KN (Zentr. Last) max. G 4.30 KN



Ansicht

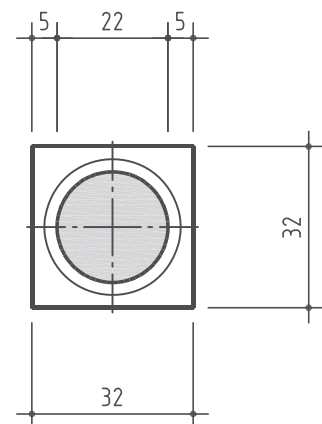


Schnitt Kopf

Ausführung:

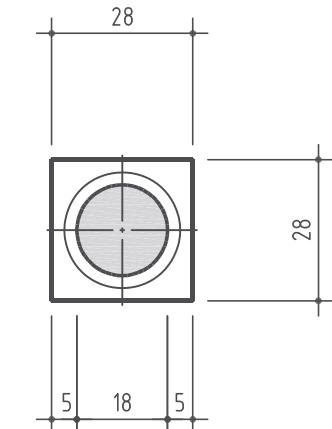
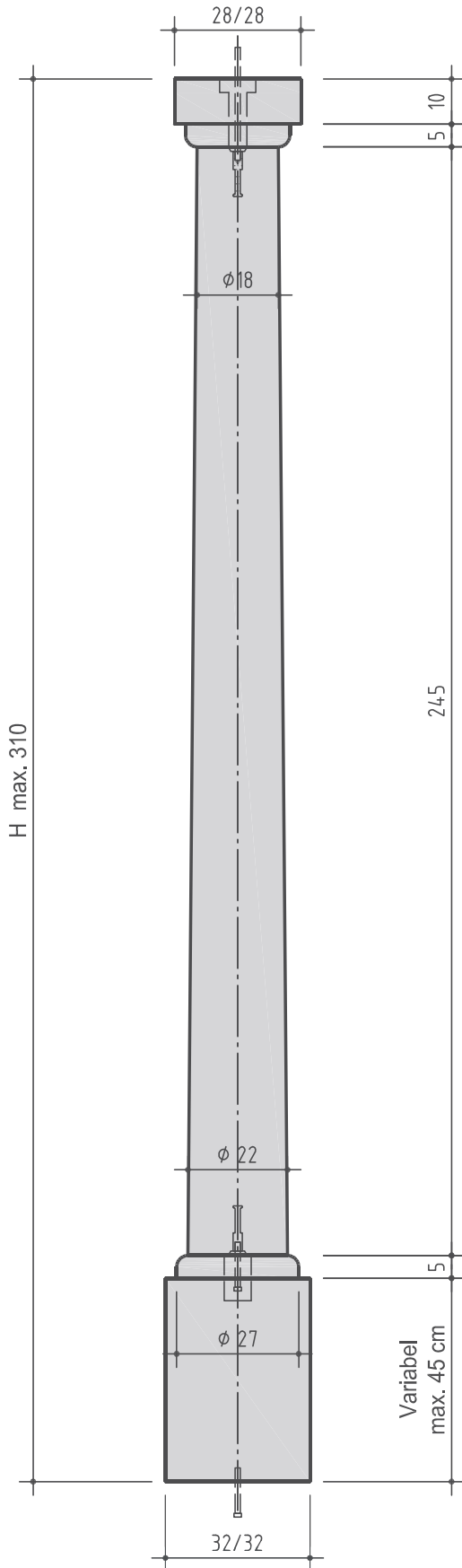
Sichtflächen schalungsglatt oder sandgestrahlt
in verschiedenen Farbtönen

3 teilig hergestellt
1 teilig geliefert



Schnitt Sockel

max. 100 KN (Zentr. Last) max. G 4.75 KN

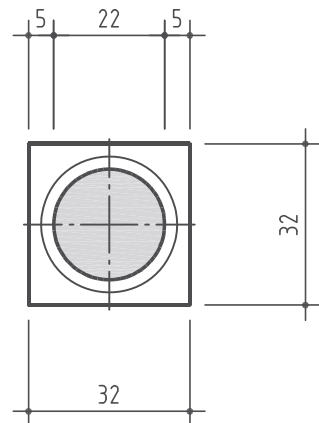


Schnitt Kopf

Ausführung:

Sichtflächen schalungsglatt oder sandgestraht
in verschiedenen Farbtönen

3 teilig hergestellt
1 teilig geliefert

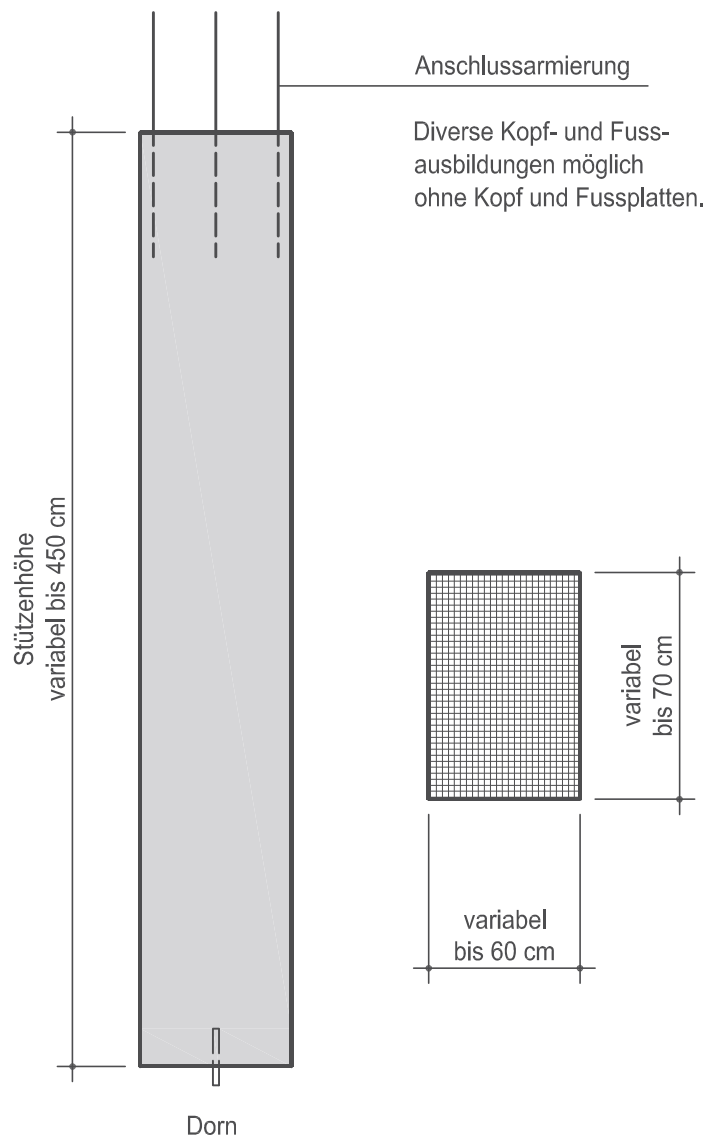


Ansicht

STRATEA | Schulstrasse 53 | Postfach 90 | CH 5070 Frick
Telefon +41 62 865 65 00
info@stratea.ch | www.stratea.ch

STRATEA

Bleibende Werte für Architektur und Städtebau



Quadrat- oder Rechteckstützen

Ausführung:

- Sichtflächen in diversen Strukturen und Farben:
- Schalungsglatt, Waschbeton, sandgestrahlt, gestockt
 - einseitig abgerieben oder geglättet